

1 pólusú digitális almérő DIN sínre

5256H

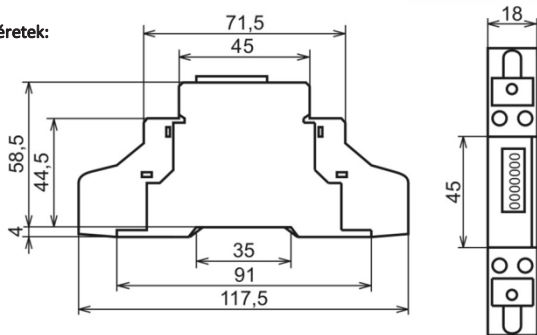
Technikai adatok:

- Feszültség: 230V \pm 30% / 50Hz
- Áramerősség: 5A (50)A
- Pontossági osztály: 1.0
- Impulzus: 1000 (imp/kWh)
- Mérés módja: közvetlen
- Kijelző: LCD 5+2 digit =12345.67 kWh
- Saját fogyasztás: \leq 0,4 W; 8 VA
- Indítási áram: \leq 0.004 I_b
- LED kijelző: működés közben
- Környezeti hőmérsékl. -20 – 65 C°
- Bekötő vezeték: 6/10mm²
- Modulok száma: 1

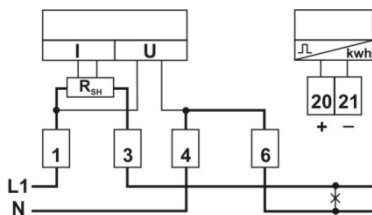
Nem hitelesített, számlázási célokra nem alkalmas!



Méretek:



Bekötés:



3 pólusú digitális almérő DIN sínre

5257H

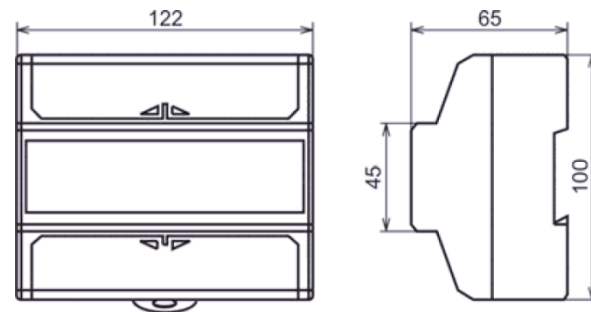
Technikai adatok:

- Feszültség: 3x230V/400V \pm 30% / 50Hz
- Áramerősség: 3x45A (100)A
- Pontossági osztály: 1.0
- Impulzus: 800 (imp/kWh)
- Mérés módja: közvetlen
- Kijelző: LCD 6+1 digit =123456.7 kWh
- Saját fogyasztás: \leq 0,6 W; 10 VA
- Indítási áram: \leq 0.004 I_b
- LED kijelző: működés közben/ fázis jelzés
- Környezeti hőmérsékl. -20 – 65 C°
- Bekötő vezeték: 50/35mm²
- Modulok száma: 7

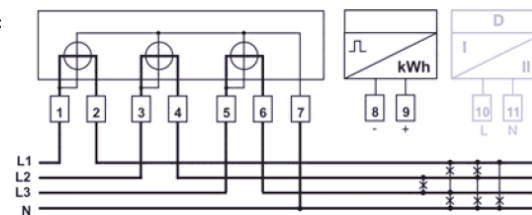
Nem hitelesített, számlázási célokra nem alkalmas!



Méretek:



Bekötés:



1 pólusú elektromechanikus almérő DIN sínre

5258H

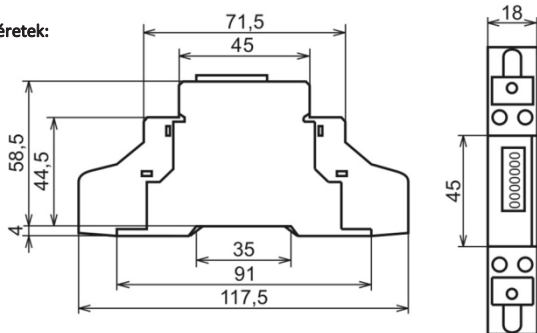
Technikai adatok:

- Feszültség: 230V ±30% / 50Hz
- Áramerősség: 5A (50)A
- Pontossági osztály: 1.0
- Impulzus: 1000 (imp/kWh)
- Mérés módja: közvetlen
- Kijelző: mechanikus: 5+1 digit =12345.6 kWh
- Saját fogyasztás: ≤ 0,4 W; 8 VA
- Indítási áram: ≤ 0.004 I_b
- LED kijelző: működés közben
- Környezeti hőmérséklt. -20 – 65 °C
- Bekötő vezeték: 6/10mm²
- Modulok száma: 1

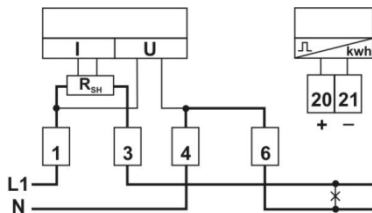
Nem hitelesített, számlázási célokra nem alkalmas!



Méretek:



Bekötés:



3 pólusú elektromechanikus almérő DIN sínre

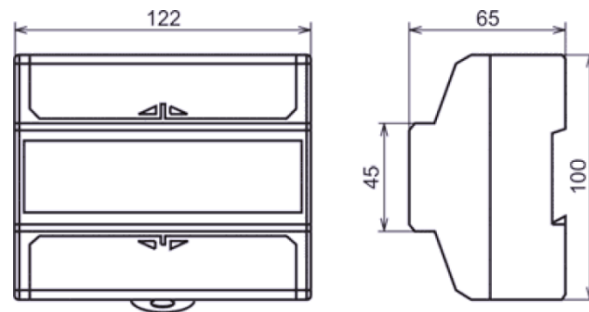
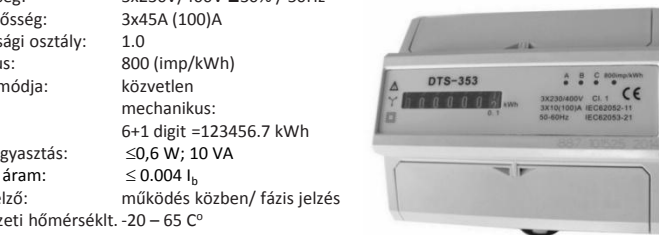
5261H

Technikai adatok:

- Feszültség: 3x230V/400V ±30% / 50Hz
- Áramerősség: 3x45A (100)A
- Pontossági osztály: 1.0
- Impulzus: 800 (imp/kWh)
- Mérés módja: közvetlen
- Kijelző: mechanikus: 6+1 digit =123456.7 kWh
- Saját fogyasztás: ≤ 0,6 W; 10 VA
- Indítási áram: ≤ 0.004 I_b
- LED kijelző: működés közben/ fázis jelzés
- Környezeti hőmérséklt. -20 – 65 °C
- Bekötő vezeték: 50/35mm²
- Modulok száma: 7

Nem hitelesített, számlázási célokra nem alkalmas!

Méretek:



Bekötés:

