

Használati utasítás

Kérjük figyelmesen olvassa el az alábbi utasításokat, hogy a beszerelést a megfelelő módon végezze el. Ezen használati útmutatót őrizze meg a későbbi felhasználás érdekében.

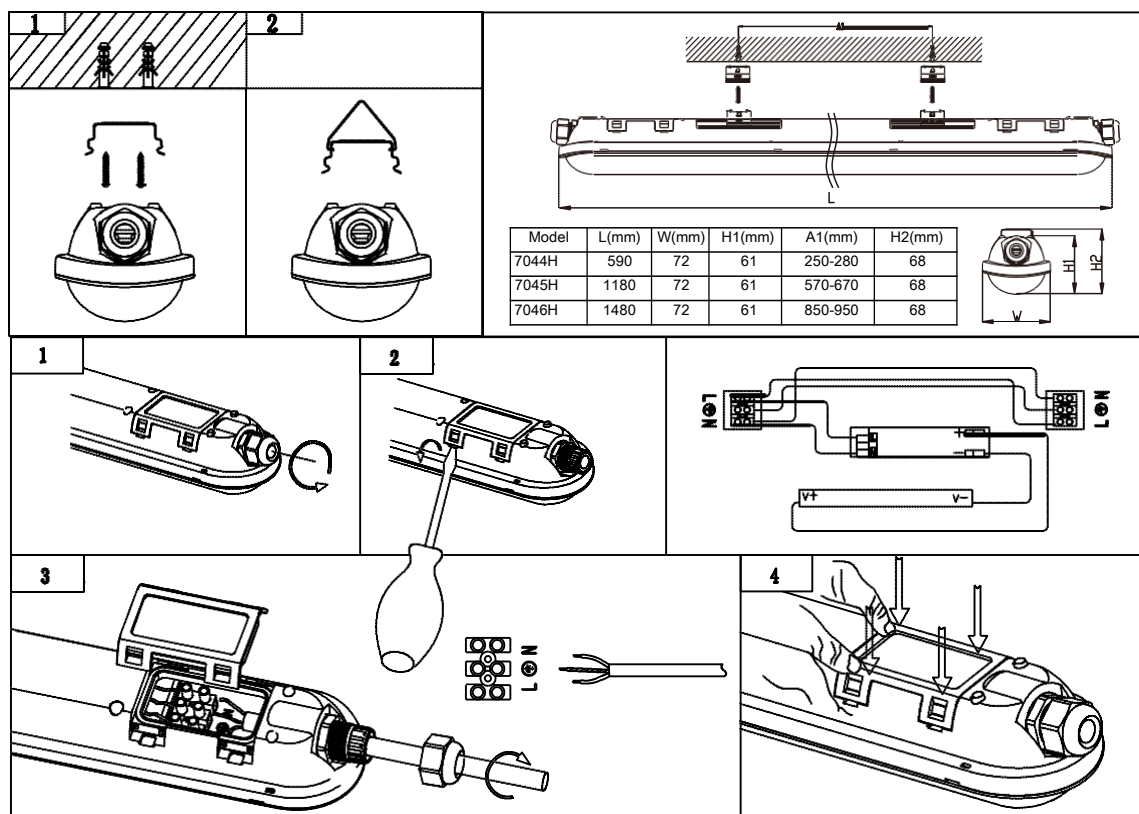
Műszaki adatok:

| | |
|-------------------------|-----------|
| Típus: | 7046H |
| Feszültség: | 220-240V~ |
| Frekvencia: | 50/60Hz |
| Teljesítmény: | 55W |
| Fényáram: | 7150lm |
| Érintésvédelmi osztály: | I |
| Védelem: | IP65 |

Biztonsági tanácsok:

Használjon H07RN-F, 3x1.0mm² gumikábelt.

1. A lámpatestet csak szakképzett villanyszerelő telepítse. Ha a lámpatest, vagy annak külső flexibilis kábele megsérül, a veszély elkerülése érdekében szakképzett személy javíthatja a károsodást.
2. Áramtalanítsa mielőtt tisztítja, karbantartja. Távolítsa el a biztosítékot, vagy kapcsolja OFF állásba.
3. Csavarja be a tömszelencét.
5. Használjon csavarhúzó a doboz kinyitásához.
6. Csatlakoztassa a barna vezeték (L) az L végződéshez, a kék vezeték (N) az N végződéshez, a zöld/sárga vezeték pedig a földelés szimbólumhoz.
7. A csatlakozódobozt szerelje vissza, a csatlakozódoboznak a megfelelő helyzetbe kell kerülnie.



A hibák, nyomdai hibák, elírások, műszaki jellemző változások jogát fenn tartjuk.