



EverFlourish
Hungary

SYSTEM
SHIFT



WOJNAROWSKI
LIGHTING DESIGN

TARTALOMJEGYZÉK

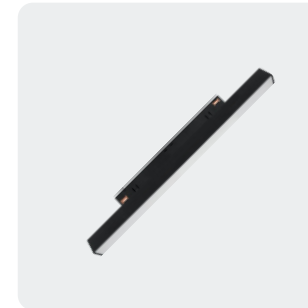
MINŐSÉG, AMIBEN BIZTOS LEHET

Innovatív világítási megoldás
CLICK & SHIFT.

Keskeny sínre épített világítási rendszer,
amely biztonságos 48 V-os feszültséggel
működik, és lehetővé teszi a lámpák
szabad elhelyezését a sín mentén. A
kiváló minőségű anyagokból és
szigorúan tesztelt alkatrészekből készült
lámpák lehetővé teszik, hogy a SYSTEM
SHIFT sorozat minden termékére 5 év
garanciát nyújtsunk.



SHIFT GRID _____ 04



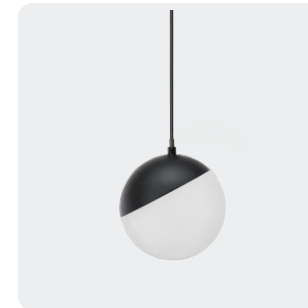
SHIFT LINE _____ 06



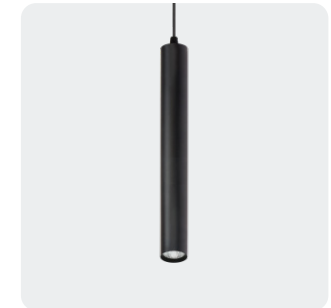
SHIFT SPOT _____ 08



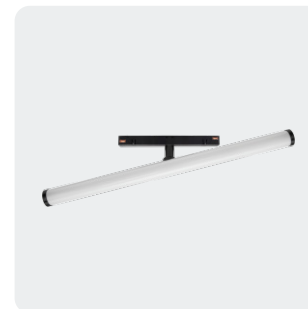
SHIFT SPOT X3 _____ 10



SHIFT GLOBE _____ 12



SHIFT HANGIT _____ 14



SHIFT BEAM _____ 16



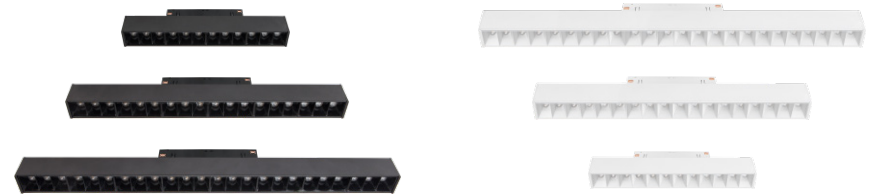
SHIFT KIEGÉSZÍTŐK _____ 18



SHIFT TELEPÍTÉS _____ 20



SHIFT GRID RENDSZER



TERMÉK	SZÍN	POWER	FÉNYÁRAM	SUGÁRSZÖG	MÉRETEK	KÓD
GRID S	●	12 W	1200 lm	35°	204 × 23 × 42 mm	WLD+40011
GRID M	●	17 W	1700 lm	35°	303 × 23 × 42 mm	WLD+40012
GRID L	●	22 W	2250 lm	35°	404 × 23 × 42 mm	WLD+40013
GRID S	○	12 W	1200 lm	35°	204 × 23 × 42 mm	WLD+40040
GRID M	○	17 W	1700 lm	35°	303 × 23 × 42 mm	WLD+40041
GRID L	○	22 W	2250 lm	35°	404 × 23 × 42 mm	WLD+40042

Available with: Casambi / Spectrum SMART / Dali / 2 phase



SHIFT LINE RENDSZER



TERMÉK	SZÍN	TELJ.	FÉNYÁRAM	SUGÁRSZÖG	MÉRETEK	KÓD
LINE S	●	8 W	980 lm	100°	304 × 23 × 42 mm	WLD+40008
LINE M	●	17 W	1800 lm	100°	602 × 23 × 42 mm	WLD+40009
LINE L	●	22 W	2300 lm	100°	902 × 23 × 42 mm	WLD+40010
LINE S	○	8 W	980 lm	100°	304 × 23 × 42 mm	WLD+40037
LINE M	○	17 W	1800 lm	100°	602 × 23 × 42 mm	WLD+40038
LINE L	○	22 W	2300 lm	100°	902 × 23 × 42 mm	WLD+40039

Available with: Casambi / Spectrum SMART / Dali / 2 phase



SHIFT SPOT RENDSZER

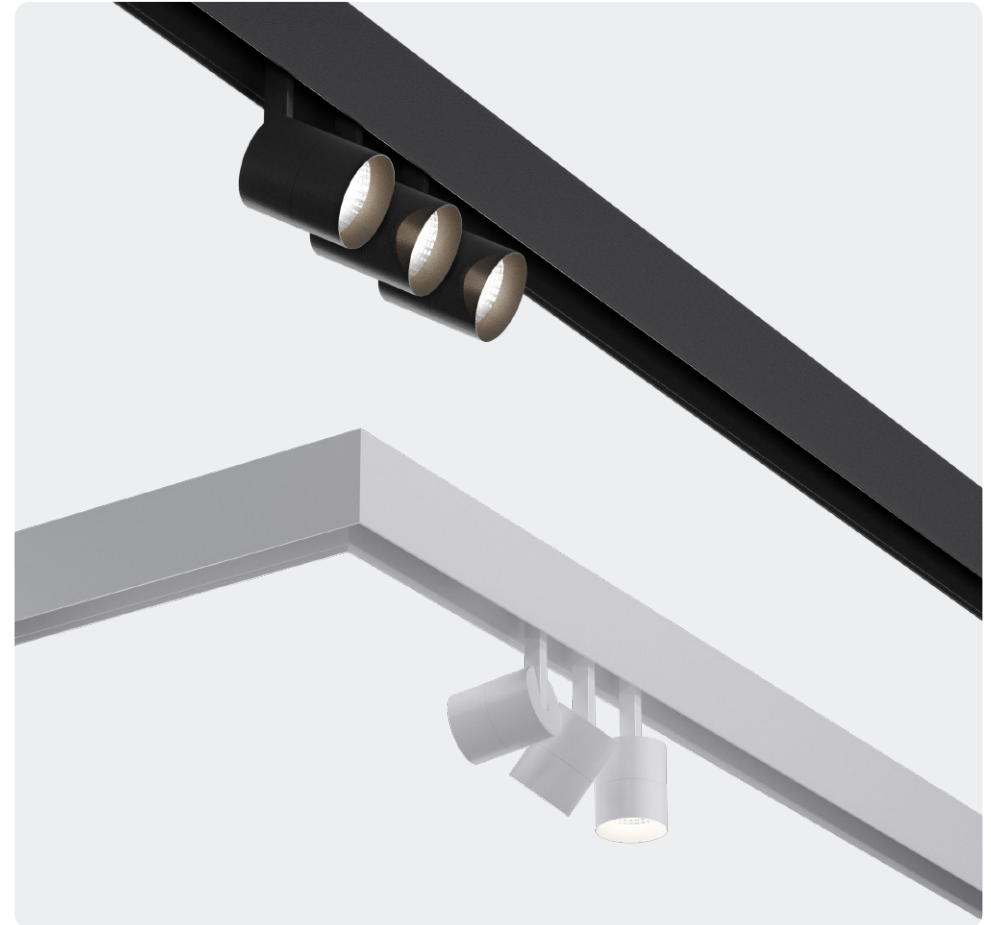


TERMÉK	TERMÉK	TELJ.	FÉNYÁRAM	BSUGÁRSZÖG	MÉRETEK	KÓD
SPOT S	●	6 W	555 lm	24°	ø35 × 140 × 178 mm	WLD+40002
SPOT M	●	10 W	950 lm	24°	ø44 × 157 × 178 mm	WLD+40003
SPOT S	○	6 W	555 lm	24°	ø35 × 140 × 178 mm	WLD+40004
SPOT M	○	10 W	950 lm	24°	ø44 × 157 × 178 mm	WLD+40005

Available with: Casambi / Spectrum SMART / Dali / 2 phase



SHIFT SPOT X3 RENDSZER



TERMÉK	SZÍN	TELJ.	FÉNYÁRAM	SUGÁR SZÖG	MÉRETEK	KÓD
SPOT X3	●	10 W	1000 lm	24°	ø38 × 95 × 123 mm	WLD+40031
SPOT X3	○	10 W	1000 lm	24°	ø38 × 95 × 123 mm	WLD+40032

Available with: Casambi / Spectrum SMART / Dali / 2 phase



SHIFT GLOBE RENDSZER



TERMÉK	SZÍN	TELJ.	FÉNYÁRAM	SUGÁRSZÖG	MÉRETEK	KÓD
GLOBE	●	5W	550 lm	165°	φ100 × 148 mm	WLD+40000
GLOBE SUSPENDED	●	5W	550 lm	165°	φ100 + 850 mm wire	WLD+40001
GLOBE	○	5W	550 lm	165°	φ100 × 148 mm	WLD+40033
GLOBE SUSPENDED	○	5W	550 lm	165°	φ100 + 850 mm wire	WLD+40034

Available with: Casambi / Spectrum SMART / Dali / 2 phase



SHIFT HANGIT RENDSZER

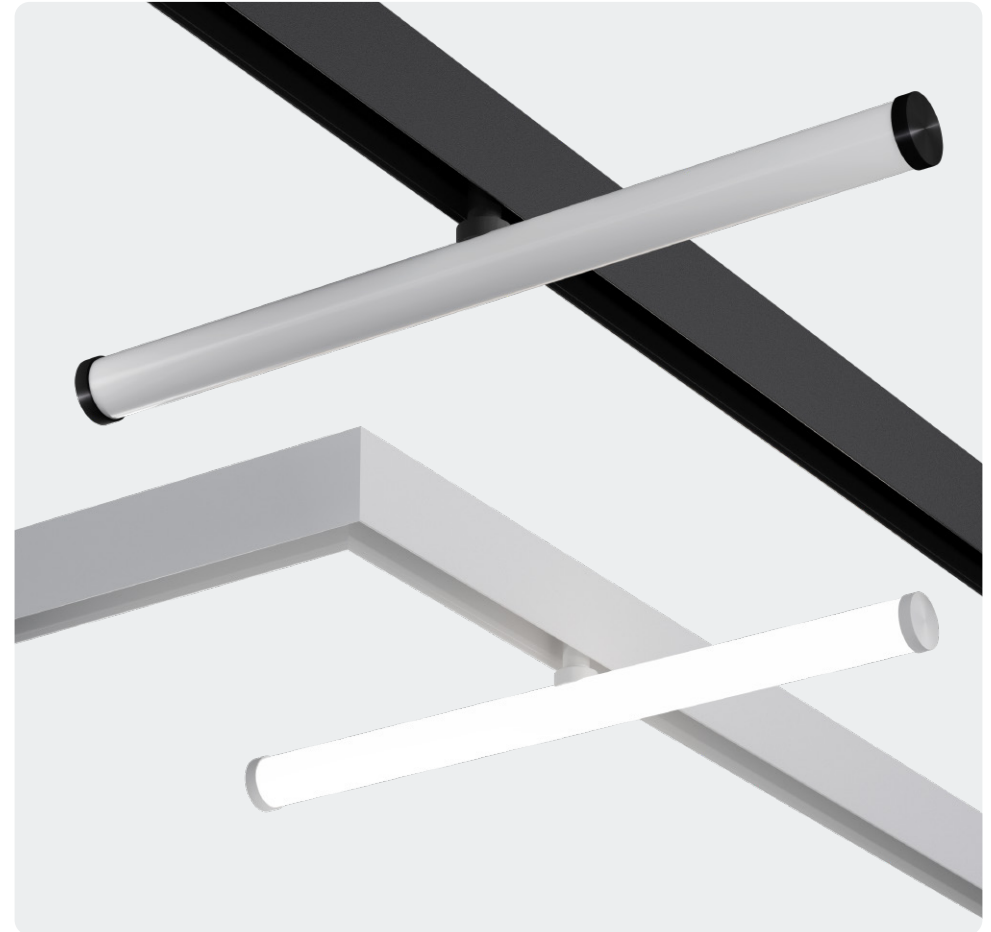


TERMÉK	SZÍN	TELJ.	FÉNYÁRAM	SUGÁRSZÖG	MÉRETEK	KÓD
HANGIT	●	12W	1130 lm	25°	40 × 297 mm + 935 mm wire	WLD+40006
HANGIT	○	12W	1130 lm	25°	40 × 297 mm + 935 mm wire	WLD+40035

Available with: Casambi / Spectrum SMART / Dali / 2 phase



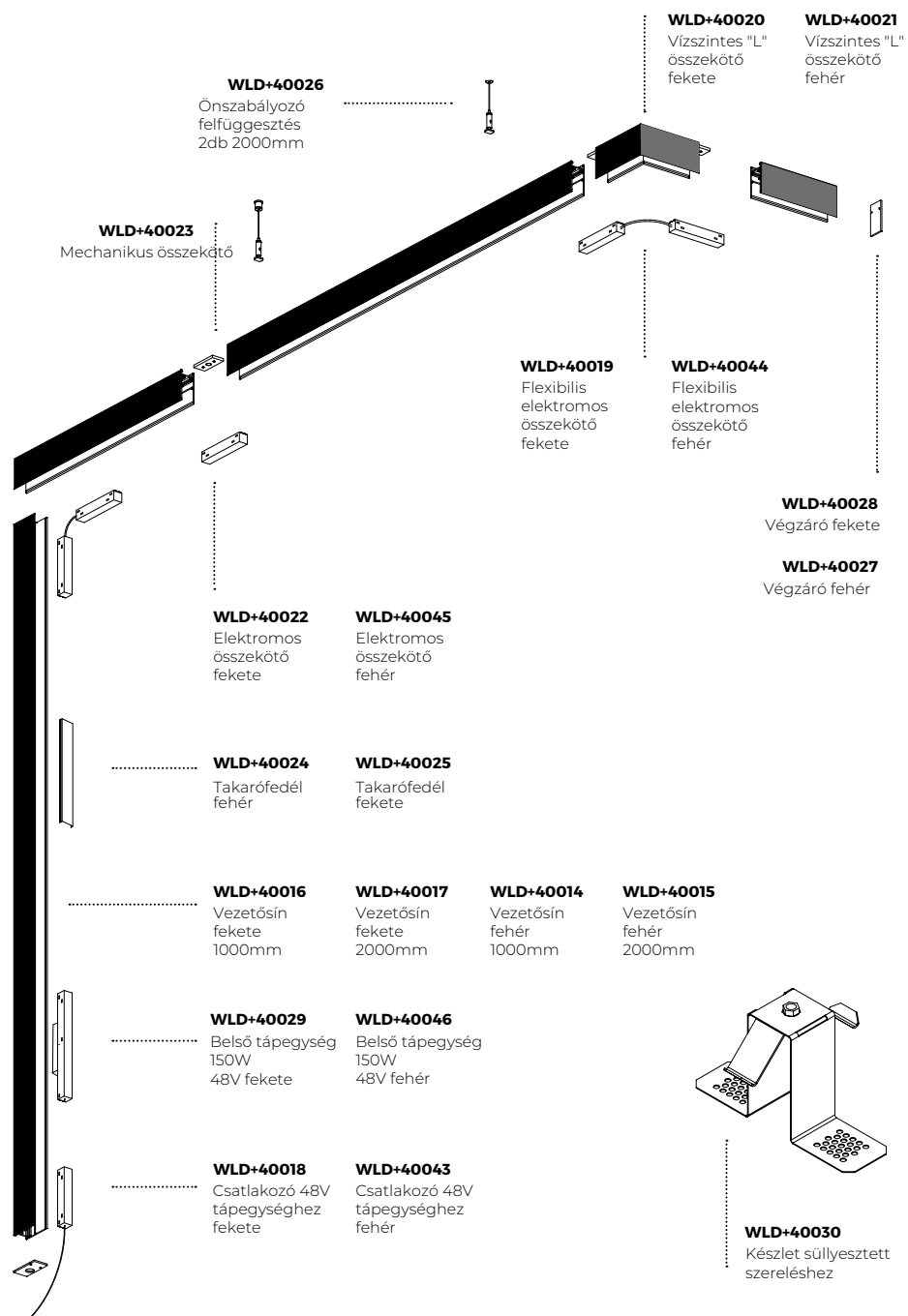
SHIFT BEAM RENDSZER



TERMÉK	SZÍN	TELJ.	LFÉNYÁRAM	SUGÁRSZÖG	MÉRETEK	KÓD
BEAM	●	12 W	1400 lm	150°	28 × 400 × 75 mm	WLD+40007
BEAM	○	12 W	1400 lm	150°	28 × 400 × 75 mm	WLD+40036

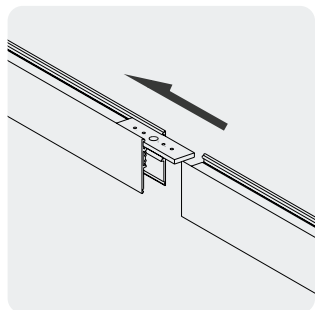
Available with: Casambi / Spectrum SMART / Dali / 2 phase

SHIFT RENDSZER KIEGÉSZÍTŐK



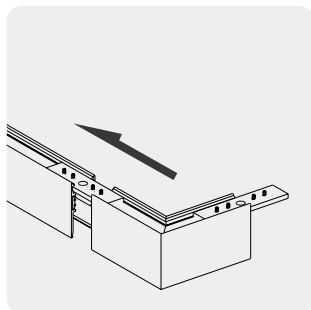
SHIFT RENDSZER TELEPÍTÉS

EGYENES
ÖSSZEKÖTÉS

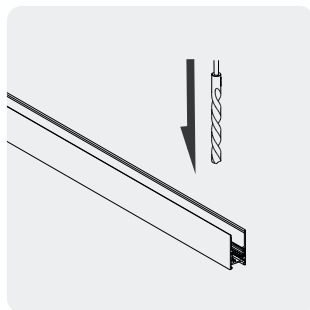


Csúsztassa a csatlakozólemezt a kivágásba

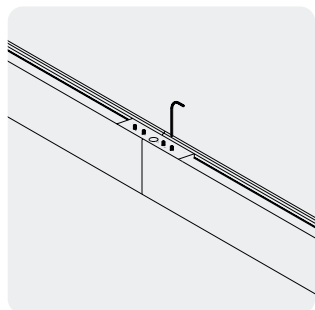
SAROK
ÖSSZEKÖTÉS



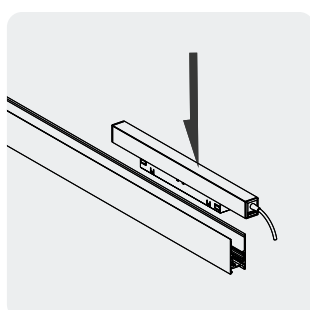
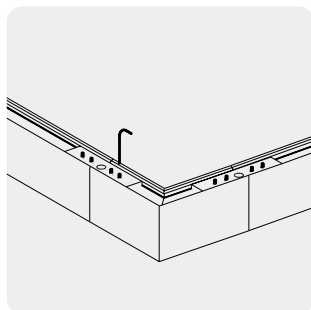
TÁPEGYSÉG
CSATLAKOZTATÁSA



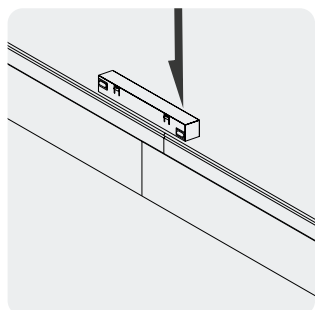
Fúrja ki a lyukat és rögzítse a felületen



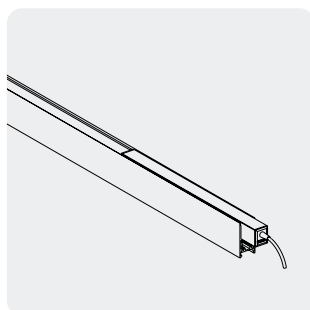
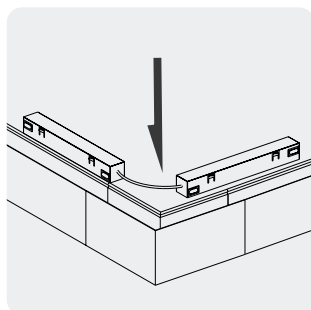
Húzza meg csavarokat



Helyezze a tápegységet a sínbe



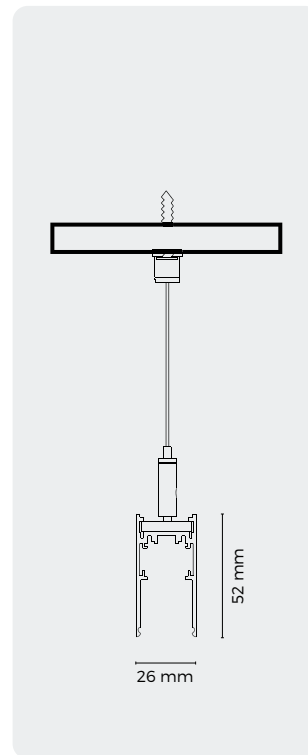
Fordítsa meg és helyezze be az elektromos csatlakozót



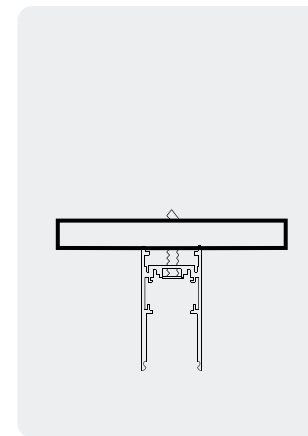
Csatlakoztassa a feszültséget

SHIFT RENDSZER TELEPÍTÉS

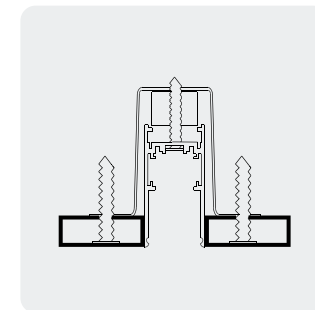
A SÍN FELSZERELÉSÉNEK 3 MÓDJA



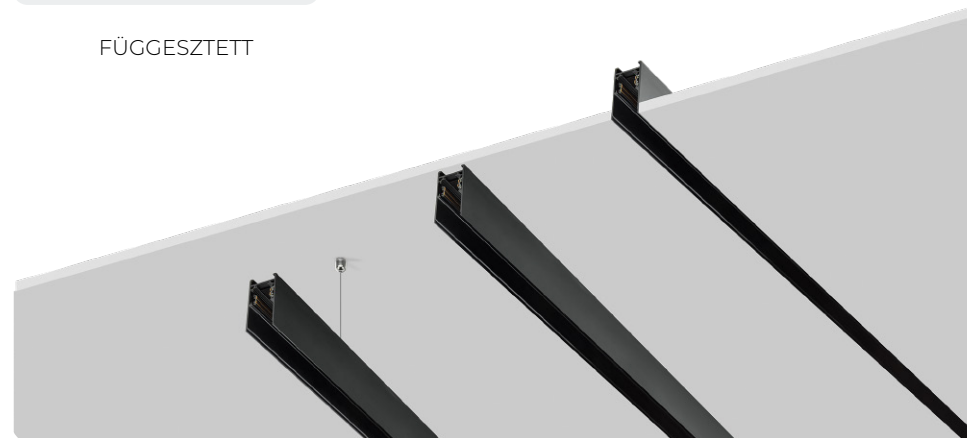
FÜGGESZTETT



FELÜLETRE



SÜLLYESZTETT



33 YEARS
SAFE AND PROVEN LIGHTING

WOJNAROWSKI LIGHTING DESIGN márka
a WOJNAROWSKY vállalat védjegye.
33 éves múltja vissza tekintő tapasztalatunk van a
világítás tervezésében és gyártásában.
Saját laboratóriumunk és kutatási és fejlesztési
részlegünk lehetővé teszi számunkra, hogy
garantáljuk termékeink magas minőségét és
hibátlan teljesítményét.
Fedezze fel a SHIFT RENDSZERT!





www.gao.hu

EverFlourish Hungary Kft

H-1117 Budapest,
Hunyadi J. út 14.
+36 1 880 9045
info@gao.hu